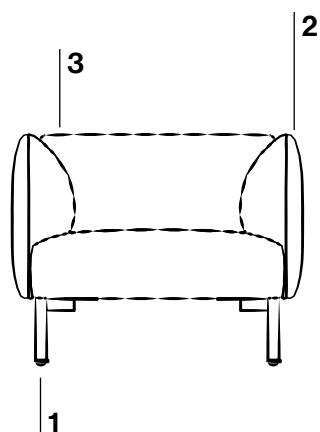
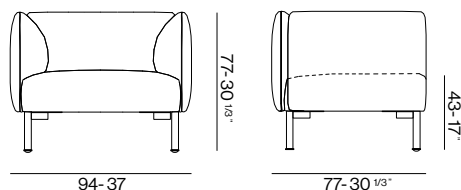


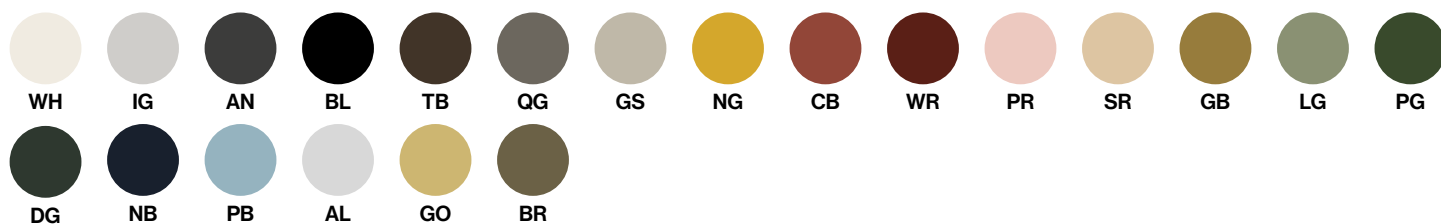
Poltrona rivestita con struttura in legno imbottita con gomma a densità variabile e cinghie elastiche con piedi in acciaio verniciato

Upholstered armchair with wooden shell and variable density rubber stuffed and elastic belts with feet in varnished steel

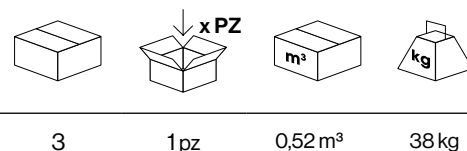


1. Piedini in acciaio verniciato a polveri in varie finiture
Feet in powder-coated steel in various finishes
2. Struttura modulare composta da fusto in multistrato di abete cinghiato. Supporto confortevole in gomma ignifuga di densità 40 kg/m³
Modular frame consisting of a multilayer firwood. Comfortable support made of fireproof rubber with a density of 40 kg/m³
3. Rivestimento in tessuto, ecopelle o pelle
Upholstery in fabric, faux leather or leather

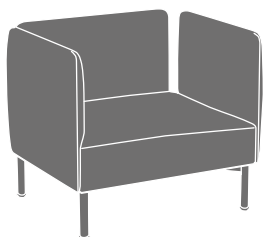
FINITURE FINISHES



DETTAGLI SPEDIZIONE SHIPMENT DETAILS



3 1pz 0,52 m³ 38kg



Tessuto cliente: necessaria approvazione di m | artedesign
Fabric supplied by customers: must be approved by m | artedesign

Seduta

Seat



1,56 ml

Braccioli

Armrests



3,2 ml

Seduta

Seat



2,18 mq

Braccioli

Armrests



4,34 mq

Tutti i prodotti rivestiti non sono idonei all'esposizione diretta e prolungata ai raggi solari
Upholstered products are not suitable for direct and prolonged exposure to sunlight

| Categorie Categories | Tessuto Fabric | Produttore Manufacturer | Caratteristiche tecniche Technical characteristics |
|--------------------------------|------------------------------|-----------------------------------|---|
| A | ONE | Fidivi | 100% Recycled Polyester |
| | SECRET | Flukso | 76% PVC - 22% PES - 2% PU |
| | JET | Fidivi | 100% Polyester Trevira CS |
| | MINI | Fidivi | 100% Polyester Trevira CS |
| | CURA | Gabriel | 98% Post-consumer Recycled Polyester - 2% Polyester |
| B | SEALIFE | Fidivi | 100% Recycled Polyester - SEAQUAL Certified |
| | GO CHECK | Gabriel | 100% Trevira cs |
| | FOCUS MELANGE | Gabriel | 100% WO |
| | STRETCHY | Flukso | 100% Polyester |
| | GO UNI | Gabriel | 100% Trevira CS |
| | EXTREMA AU GYRE | Flukso | 63% PU - 29% COT - 8% PES 100% Revive |
| C | ACTON | Vescom | 100% Flame retardant Polyester |
| | TEMPT | Gabriel | 100% Polyester |
| | GORGEOUS | Flukso | 100% PES FR - 100% TREVIRA® CS |
| | STRETCHY | Flukso | 100% Polyester |
| | PASSION BREEZE FUSION | Gabriel | 91% New Zealand Wool - 9% Polyamide 88% New Zealand Wool - 12% Polyamide |
| D | CRISP | Gabriel | 93% New Zealand Wool - 7% Polyamide |
| | WOLIN | Vescom | 93% New Zealand Wool - 7% Polyamide |
| | CLUNIS | Torri Lana | 33% Wool - 25% Polyester- 25% PC- 15%CO- 2%PA |
| | EUROPOST 2 | Gabriel | 100% New Zealand Wool |
| | MORPH BOEMIAN | Gabriel | 85% New Zealand Wool - 15% Polyamide 33% Wool - 25% Polyester- 25% PC- 15%CO- 2% |
| E | CANVAS | Kvadrat | 90% New Wool Worsted - 10% Nylon |
| | HALLINGDAL 65 | Kvadrat | 70% New Wool - 30% Viscose |
| | FIORD 2 | Kvadrat | 92% New Wool Worsted - 8% Nylon |
| | REMIX 3 | Kvadrat | 90% New Wool Worsted 10% Nylon |
| P | PRESCOTT POLO | Mastrotto Effetigest | 100% European Bovines 100% Origin Bovines |
| Q | LINEA SWEET | Mastrotto Effetigest | 100% European Bovines 100% Origin Bovines |



Riciclato
Recycled



Ignifugo
Flame retardant

Cat. A: One, Cura
Cat. B: Sealife, Gyre
Cat. C: Acton
Cat. D: Wolin

Tutti i tessuti selezionati sono ignifughi.
All selected fabrics are fireproof.



Posizionamento
Placement

Carica USB

USB charge



Specificare posizionamento e voltaggio della ricarica USB
USB charge: to specify placement and voltage



Imballo 100% riciclabile
100% recyclable packaging



SIMBOLI SYMBOLS



Numero di colli
Number of packages



Pezzi per collo
Pieces per package



Volume in m3
Volume in m3



Peso in kg
Weight in kg



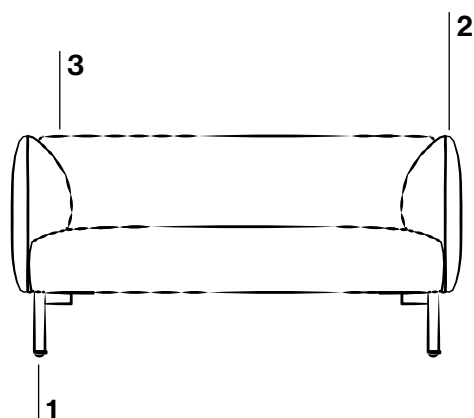
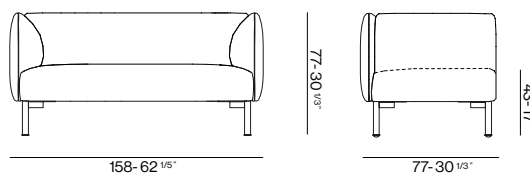
Consumo tessuto (ml)
Fabric consumption (ml)



Consumo pelle (mq)
Leather consumption (mq)

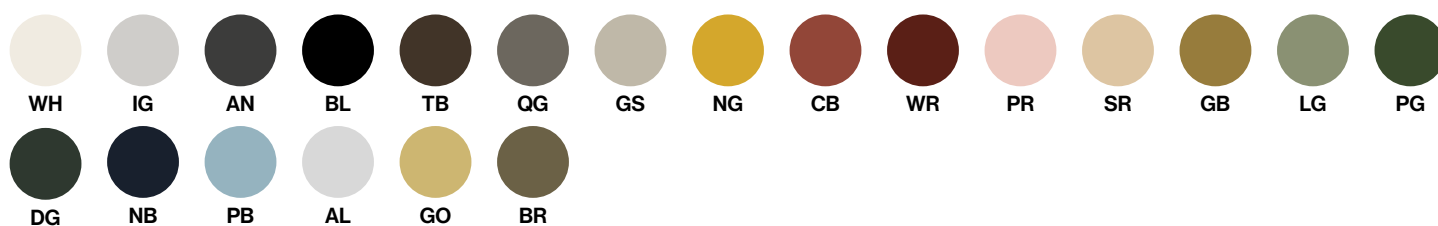
Sofa 2 posti rivestito con struttura in legno imbottita con gomma a densità variabile e cinghie elastiche con piedi in acciaio verniciato

Upholstered 2 seater sofa with wooden shell with variable density rubber stuffed and elastic belts with feet in varnished steel

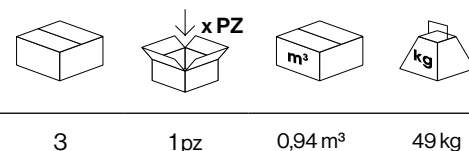


- Piedini in acciaio verniciato a polveri in varie finiture**
Feet in powder-coated steel in various finishes
- Struttura modulare composta da fusto in multistrato di abete cinghiato.**
Supporto confortevole in gomma ignifuga di densità 40 kg/m³
Modular frame consisting of a multilayer firwood. Comfortable support made of fireproof rubber with a density of 40 kg/m³
- Rivestimento in tessuto, ecopelle o pelle**
Upholstery in fabric, faux leather or leather

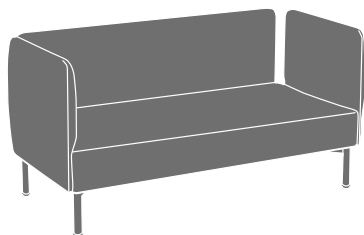
FINITURE FINISHES



DETTAGLI SPEDIZIONE SHIPMENT DETAILS



3 1pz 0,94 m³ 49kg



Tessuto cliente: necessaria approvazione di m | artedesign
Fabric supplied by customers: must be approved by m | artedesign

Seduta

Seat



2,21 ml

Braccioli

Armrests



3,7 ml

Seduta

Seat



3,09 mq

Braccioli

Armrests



5,18 mq

Tutti i prodotti rivestiti non sono idonei all'esposizione diretta e prolungata ai raggi solari
Upholstered products are not suitable for direct and prolonged exposure to sunlight

| Categorie Categories | Tessuto Fabric | Produttore Manufacturer | Caratteristiche tecniche Technical characteristics |
|--------------------------------|--------------------------|-----------------------------------|--|
| A | ONE | Fidivi | 100% Recycled Polyester |
| | SECRET | Flukso | 76% PVC - 22% PES - 2% PU |
| | JET | Fidivi | 100% Polyester Trevira CS |
| | MINI | Fidivi | 100% Polyester Trevira CS |
| | CURA | Gabriel | 98% Post-consumer Recycled Polyester - 2% Polyester |
| B | SEALIFE | Fidivi | 100% Recycled Polyester - SEAQUAL Certified |
| | GO CHECK | Gabriel | 100% Trevira cs |
| | FOCUS MELANGE | Gabriel | 100% WO |
| | STRETCHY | Flukso | 100% Polyester |
| | GO UNI | Gabriel | 100% Trevira CS |
| | EXTREMA AU GYRE | Flukso | 63% PU - 29% COT - 8% PES 100% Revive |
| C | ACTON | Vescom | 100% Flame retardant Polyester |
| | TEMPT | Gabriel | 100% Polyester |
| | GORGEOUS | Flukso | 100% PES FR - 100% TREVIRA® CS |
| | STRETCHY | Flukso | 100% Polyester |
| | PASSION | Gabriel | 91% New Zealand Wool - 9% Polyamide |
| D | BREEZE FUSION | Gabriel | 88% New Zealand Wool - 12% Polyamide |
| | CRISP | Gabriel | 93% New Zealand Wool - 7% Polyamide |
| | WOLIN | Vescom | 93% New Zealand Wool - 7% Polyamide |
| | CLUNIS | Torri Lana | 33% Wool - 25% Polyester- 25% PC- 15%CO- 2%PA |
| | EUROPOST 2 | Gabriel | 100% New Zealand Wool |
| | MORPH | Gabriel | 85% New Zealand Wool - 15% Polyamide |
| E | BOEMIAN | Torri Lana | 33% Wool - 25% Polyester- 25% PC- 15%CO- 2% |
| | CANVAS | Kvadrat | 90% New Wool Worsted - 10 % Nylon |
| | HALLINGDAL 65 | Kvadrat | 70% New Wool - 30% Viscose |
| | FIORD 2 | Kvadrat | 92% New Wool Worsted - 8% Nylon |
| P | REMIX 3 | Kvadrat | 90% New Wool Worsted 10% Nylon |
| | PRESCOTT | Mastrotto | 100% European Bovines |
| Q | POLO | Effetigest | 100% Origin Bovines |
| | LINEA | Mastrotto | 100% European Bovines |
| | SWEET | Effetigest | 100% Origin Bovines |



Riciclato
Recycled



Ignifugo
Flame retardant

Cat. A: One, Cura
Cat. B: Sealife, Gyre
Cat. C: Acton
Cat. D: Wolin

Tutti i tessuti selezionati sono ignifughi.
All selected fabrics are fireproof.



Posizionamento
Placement

Carica USB

USB charge



Specificare posizionamento e voltaggio della ricarica USB
USB charge: to specify placement and voltage



Imballo 100% riciclabile
100% recyclable packaging



SIMBOLI SYMBOLS



Numero di colli
Number of packages



Pezzi per collo
Pieces per package



Volume in m3
Volume in m3



Peso in kg
Weight in kg



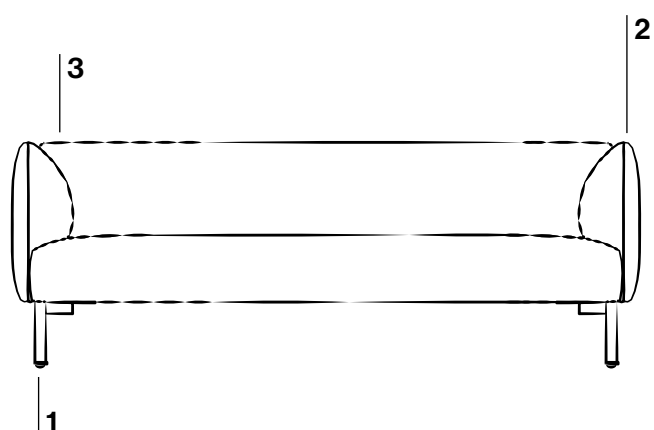
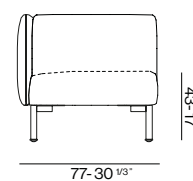
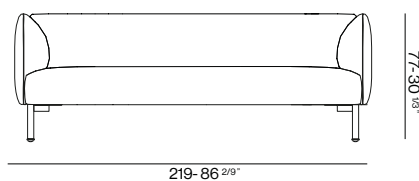
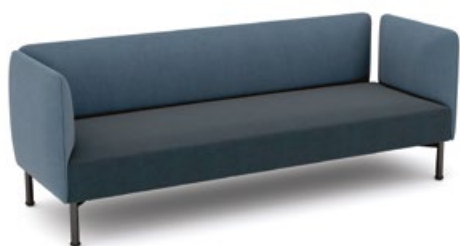
Consumo tessuto (ml)
Fabric consumption (ml)



Consumo pelle (mq)
Leather consumption (mq)

Sofa 3 posti rivestito con struttura in legno imbottita con gomma a densità variabile e cinghie elastiche con piedi in acciaio verniciato

Upholstered 3 seater sofa with wooden shell with variable density rubber stuffed and elastic belts with feet in varnished steel

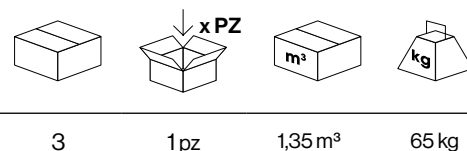


1. Piedini in acciaio verniciato a polveri in varie finiture
Feet in powder-coated steel in various finishes
2. Struttura modulare composta da fusto in multistrato di abete cinghiato. Supporto confortevole in gomma ignifuga di densità 40 kg/m³
Modular frame consisting of a multilayer firwood. Comfortable support made of fireproof rubber with a density of 40 kg/m³
3. Rivestimento in tessuto, ecopelle o pelle
Upholstery in fabric, faux leather or leather

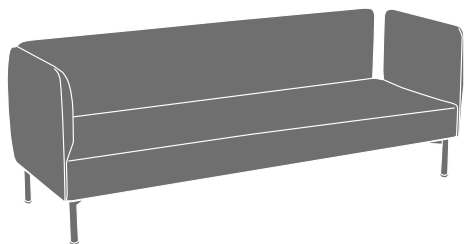
FINITURE FINISHES



DETTAGLI SPEDIZIONE SHIPMENT DETAILS



3 1pz 1,35 m³ 65 kg



Tessuto cliente: necessaria approvazione di m | artedesign
Fabric supplied by customers: must be approved by m | artedesign

Seduta

Seat



2,81 ml

Braccioli

Armrests



4,3 ml

Seduta

Seat



3,93 mq

Braccioli

Armrests



6,02 mq

Tutti i prodotti rivestiti non sono idonei all'esposizione diretta e prolungata ai raggi solari
Upholstered products are not suitable for direct and prolonged exposure to sunlight

| Categorie Categories | Tessuto Fabric | Produttore Manufacturer | Caratteristiche tecniche Technical characteristics |
|--------------------------------|------------------------------|-----------------------------------|---|
| A | ONE | Fidivi | 100% Recycled Polyester |
| | SECRET | Flukso | 76% PVC - 22% PES - 2% PU |
| | JET | Fidivi | 100% Polyester Trevira CS |
| | MINI | Fidivi | 100% Polyester Trevira CS |
| | CURA | Gabriel | 98% Post-consumer Recycled Polyester - 2% Polyester |
| B | SEALIFE | Fidivi | 100% Recycled Polyester - SEAQUAL Certified |
| | GO CHECK | Gabriel | 100% Trevira cs |
| | FOCUS MELANGE | Gabriel | 100% WO |
| | STRETCHY | Flukso | 100% Polyester |
| | GO UNI | Gabriel | 100% Trevira CS |
| | EXTREMA AU GYRE | Flukso | 63% PU - 29% COT - 8% PES 100% Revive |
| C | ACTON | Vescom | 100% Flame retardant Polyester |
| | TEMPT | Gabriel | 100% Polyester |
| | GORGEOUS | Flukso | 100% PES FR - 100% TREVIRA® CS |
| | STRETCHY | Flukso | 100% Polyester |
| | PASSION BREEZE FUSION | Gabriel | 91% New Zealand Wool - 9% Polyamide 88% New Zealand Wool - 12% Polyamide |
| D | CRISP | Gabriel | 93% New Zealand Wool - 7% Polyamide |
| | WOLIN | Vescom | 93% New Zealand Wool - 7% Polyamide |
| | CLUNIS | Torri Lana | 33% Wool - 25% Polyester- 25% PC- 15%CO- 2%PA |
| | EUROPOST 2 | Gabriel | 100% New Zealand Wool |
| | MORPH BOEMIAN | Gabriel | 85% New Zealand Wool - 15% Polyamide 33% Wool - 25% Polyester- 25% PC- 15%CO- 2% |
| E | CANVAS | Kvadrat | 90% New Wool Worsted - 10% Nylon |
| | HALLINGDAL 65 | Kvadrat | 70% New Wool - 30% Viscose |
| | FIORD 2 | Kvadrat | 92% New Wool Worsted - 8% Nylon |
| | REMIX 3 | Kvadrat | 90% New Wool Worsted 10% Nylon |
| P | PRESCOTT POLO | Mastrotto Effetigest | 100% European Bovines 100% Origin Bovines |
| Q | LINEA SWEET | Mastrotto Effetigest | 100% European Bovines 100% Origin Bovines |



Riciclato
Recycled



Ignifugo
Flame retardant

Cat. A: One, Cura
Cat. B: Sealife, Gyre
Cat. C: Acton
Cat. D: Wolin

Tutti i tessuti selezionati sono ignifughi.
All selected fabrics are fireproof.



Posizionamento
Placement

Carica USB

USB charge



Specificare posizionamento e voltaggio della ricarica USB
USB charge: to specify placement and voltage



Imballo 100% riciclabile
100% recyclable packaging



SIMBOLI SYMBOLS



Numero di colli
Number of packages



Pezzi per collo
Pieces per package



Volume in m3
Volume in m3



Peso in kg
Weight in kg



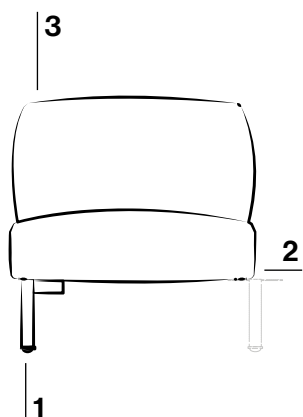
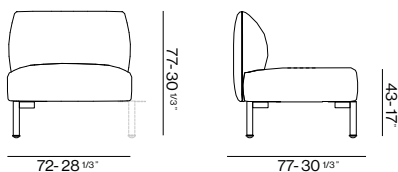
Consumo tessuto (ml)
Fabric consumption (ml)



Consumo pelle (mq)
Leather consumption (mq)

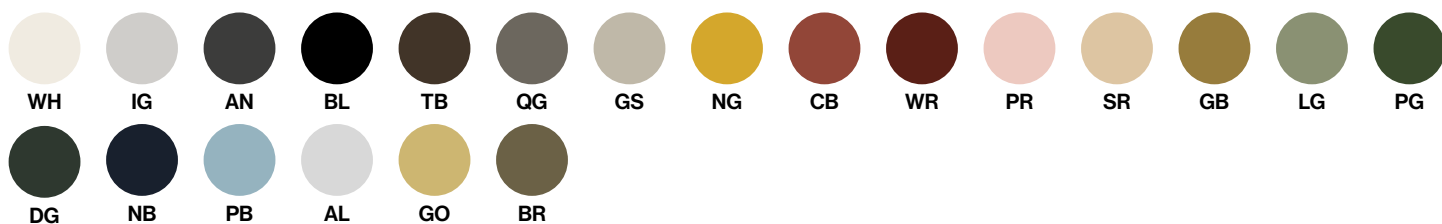
Modulo centrale rivestito con struttura in legno imbottita con gomma a densità variabile e cinghie elastiche con piedi in acciaio verniciato

Upholstered middle seat with wooden shell with variable density rubber stuffed and elastic belts with feet in varnished steel

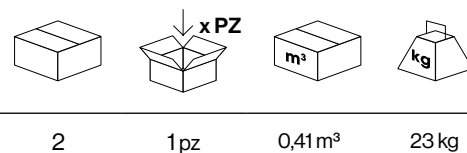


1. Piedini in acciaio verniciato a polveri in varie finiture
Feet in powder-coated steel in various finishes
2. Struttura modulare composta da fusto in multistrato di abete cinghiato. Supporto confortevole in gomma ignifuga di densità 40 kg/m³
Modular frame consisting of a multilayer firwood. Comfortable support made of fireproof rubber with a density of 40 kg/m³
3. Rivestimento in tessuto, ecopelle o pelle
Upholstery in fabric, faux leather or leather

FINITURE FINISHES



DETTAGLI SPEDIZIONE SHIPMENT DETAILS





Tessuto cliente: necessaria approvazione di m | artedesign
Fabric supplied by customers: must be approved by m | artedesign

Seduta

Seat



1,56 ml

Braccioli

Armrests



1,1 ml

Seduta

Seat



2,18 mq

Braccioli

Armrests



1,54 mq

Tutti i prodotti rivestiti non sono idonei all'esposizione diretta e prolungata ai raggi solari
Upholstered products are not suitable for direct and prolonged exposure to sunlight

| Categorie Categories | Tessuto Fabric | Produttore Manufacturer | Caratteristiche tecniche Technical characteristics |
|--------------------------------|------------------------------|-----------------------------------|---|
| A | ONE | Fidivi | 100% Recycled Polyester |
| | SECRET | Flukso | 76% PVC - 22% PES - 2% PU |
| | JET | Fidivi | 100% Polyester Trevira CS |
| | MINI | Fidivi | 100% Polyester Trevira CS |
| | CURA | Gabriel | 98% Post-consumer Recycled Polyester - 2% Polyester |
| B | SEALIFE | Fidivi | 100% Recycled Polyester - SEAQUAL Certified |
| | GO CHECK | Gabriel | 100% Trevira cs |
| | FOCUS MELANGE | Gabriel | 100% WO |
| | STRETCHY | Flukso | 100% Polyester |
| | GO UNI | Gabriel | 100% Trevira CS |
| | EXTREMA AU GYRE | Flukso | 63% PU - 29% COT - 8% PES 100% Revive |
| C | ACTON | Vescom | 100% Flame retardant Polyester |
| | TEMPT | Gabriel | 100% Polyester |
| | GORGEOUS | Flukso | 100% PES FR - 100% TREVIRA® CS |
| | STRETCHY | Flukso | 100% Polyester |
| | PASSION BREEZE FUSION | Gabriel | 91% New Zealand Wool - 9% Polyamide 88% New Zealand Wool - 12% Polyamide |
| D | CRISP | Gabriel | 93% New Zealand Wool - 7% Polyamide |
| | WOLIN | Vescom | 93% New Zealand Wool - 7% Polyamide |
| | CLUNIS | Torri Lana | 33% Wool - 25% Polyester- 25% PC- 15%CO- 2%PA |
| | EUROPOST 2 | Gabriel | 100% New Zealand Wool |
| | MORPH BOEMIAN | Gabriel | 85% New Zealand Wool - 15% Polyamide 33% Wool - 25% Polyester- 25% PC- 15%CO- 2% |
| E | CANVAS | Kvadrat | 90% New Wool Worsted - 10% Nylon |
| | HALLINGDAL 65 | Kvadrat | 70% New Wool - 30% Viscose |
| | FIORD 2 | Kvadrat | 92% New Wool Worsted - 8% Nylon |
| | REMIX 3 | Kvadrat | 90% New Wool Worsted 10% Nylon |
| P | PRESCOTT POLO | Mastrotto Effetigest | 100% European Bovines 100% Origin Bovines |
| Q | LINEA SWEET | Mastrotto Effetigest | 100% European Bovines 100% Origin Bovines |



Riciclato
Recycled

Cat. A: One, Cura
Cat. B: Sealife, Gyre
Cat. C: Acton
Cat. D: Wolin



Ignifugo
Flame retardant

Tutti i tessuti selezionati sono ignifughi.
All selected fabrics are fireproof.



Posizionamento
Placement

Carica USB

USB charge



Specificare posizionamento e voltaggio della ricarica USB
USB charge: to specify placement and voltage



Imballo 100% riciclabile
100% recyclable packaging



SIMBOLI SYMBOLS



Numero di colli
Number of packages



Pezzi per collo
Pieces per package



Volume in m3
Volume in m3



Peso in kg
Weight in kg



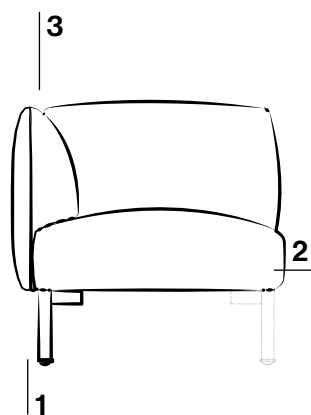
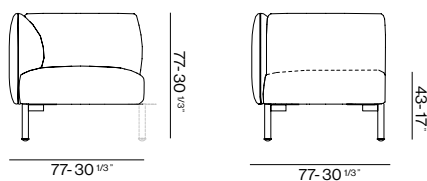
Consumo tessuto (ml)
Fabric consumption (ml)



Consumo pelle (mq)
Leather consumption (mq)

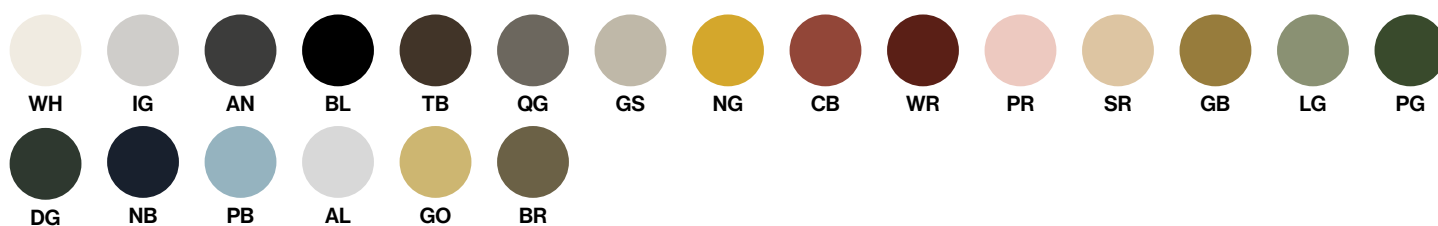
Modulo ad angolo DX-SX rivestito con struttura in legno imbottita con gomma a densità variabile e cinghie elastiche con piedi in acciaio verniciato

Upholstered corner seat R-L with wooden shell and variable density rubber stuffed with elastic belts and feet in varnished steel

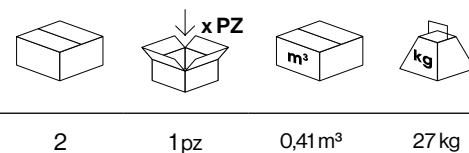


1. Piedini in acciaio verniciato a polveri in varie finiture
Feet in powder-coated steel in various finishes
2. Struttura modulare composta da fusto in multistrato di abete cinghiato. Supporto confortevole in gomma ignifuga di densità 40 kg/m³
Modular frame consisting of a multilayer firwood. Comfortable support made of fireproof rubber with a density of 40 kg/m³
3. Rivestimento in tessuto, ecopelle o pelle
Upholstery in fabric, faux leather or leather

FINITURE FINISHES



DETTAGLI SPEDIZIONE SHIPMENT DETAILS



2 1pz 0,41m³ 27kg



Tessuto cliente: necessaria approvazione di m | artedesign
Fabric supplied by customers: must be approved by m | artedesign

Seduta

Seat



1,56 ml

Braccioli

Armrests



2,1 ml

Seduta

Seat



2,18 mq

Braccioli

Armrests



2,94 mq

Tutti i prodotti rivestiti non sono idonei all'esposizione diretta e prolungata ai raggi solari
Upholstered products are not suitable for direct and prolonged exposure to sunlight

| Categorie Categories | Tessuto Fabric | Produttore Manufacturer | Caratteristiche tecniche Technical characteristics |
|--------------------------------|------------------------------|-----------------------------------|---|
| A | ONE | Fidivi | 100% Recycled Polyester |
| | SECRET | Flukso | 76% PVC - 22% PES - 2% PU |
| | JET | Fidivi | 100% Polyester Trevira CS |
| | MINI | Fidivi | 100% Polyester Trevira CS |
| | CURA | Gabriel | 98% Post-consumer Recycled Polyester - 2% Polyester |
| B | SEALIFE | Fidivi | 100% Recycled Polyester - SEAQUAL Certified |
| | GO CHECK | Gabriel | 100% Trevira cs |
| | FOCUS MELANGE | Gabriel | 100% WO |
| | STRETCHY | Flukso | 100% Polyester |
| | GO UNI | Gabriel | 100% Trevira CS |
| | EXTREMA AU GYRE | Flukso | 63% PU - 29% COT - 8% PES 100% Revive |
| C | ACTON | Vescom | 100% Flame retardant Polyester |
| | TEMPT | Gabriel | 100% Polyester |
| | GORGEOUS | Flukso | 100% PES FR - 100% TREVIRA® CS |
| | STRETCHY | Flukso | 100% Polyester |
| | PASSION BREEZE FUSION | Gabriel | 91% New Zealand Wool - 9% Polyamide 88% New Zealand Wool - 12% Polyamide |
| D | CRISP | Gabriel | 93% New Zealand Wool - 7% Polyamide |
| | WOLIN | Vescom | 93% New Zealand Wool - 7% Polyamide |
| | CLUNIS | Torri Lana | 33% Wool - 25% Polyester- 25% PC- 15%CO- 2%PA |
| | EUROPOST 2 | Gabriel | 100% New Zealand Wool |
| | MORPH | Gabriel | 85% New Zealand Wool - 15% Polyamide |
| | BOEMIAN | Torri Lana | 33% Wool - 25% Polyester- 25% PC- 15%CO- 2% |
| E | CANVAS | Kvadrat | 90% New Wool Worsted - 10 % Nylon |
| | HALLINGDAL 65 | Kvadrat | 70% New Wool - 30% Viscose |
| | FIORD 2 | Kvadrat | 92% New Wool Worsted - 8% Nylon |
| | REMIX 3 | Kvadrat | 90% New Wool Worsted 10% Nylon |
| P | PRESCOTT POLO | Mastrotto Effetigest | 100% European Bovines 100% Origin Bovines |
| Q | LINEA SWEET | Mastrotto Effetigest | 100% European Bovines 100% Origin Bovines |



Riciclato
Recycled

Cat. A: One, Cura
Cat. B: Sealife, Gyre
Cat. C: Acton
Cat. D: Wolin



Ignifugo
Flame retardant

Tutti i tessuti selezionati sono ignifughi.
All selected fabrics are fireproof.



Posizionamento
Placement

Carica USB

USB charge



Specificare posizionamento e voltaggio della ricarica USB
USB charge: to specify placement and voltage



Imballo 100% riciclabile
100% recyclable packaging



SIMBOLI SYMBOLS



Numero di colli
Number of packages



Pezzi per collo
Pieces per package



Volume in m3
Volume in m3



Peso in kg
Weight in kg



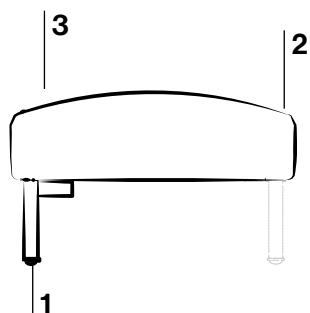
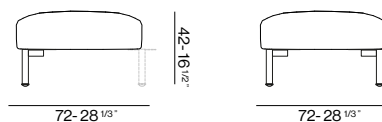
Consumo tessuto (ml)
Fabric consumption (ml)



Consumo pelle (mq)
Leather consumption (mq)

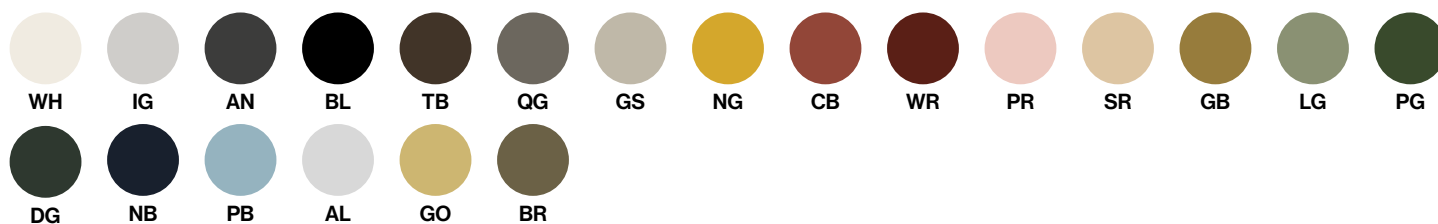
Pouf L. 80 rivestito con struttura in legno imbottita con gomma a densità variabile e cinghie elastiche con piedi in acciaio verniciato

Upholstered pouf W. 80 with wooden shell and variable density rubber stuffed and elastic belts with feet in varnished steel

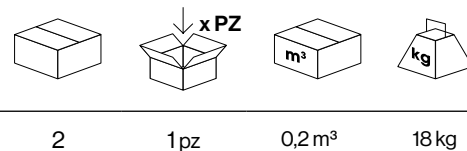


1. Piedini in acciaio verniciati a polveri in varie finiture
Feet in powder-coated steel in various finishes
2. Struttura modulare composta da fusto in multistrato di abete cinghiato. Supporto confortevole in gomma ignifuga di densità 40 kg/m³
Modular frame consisting of a multilayer firwood. Comfortable support made of fireproof rubber with a density of 40 kg/m³
3. Rivestimento in tessuto, ecopelle o pelle
Upholstery in fabric, faux leather or leather

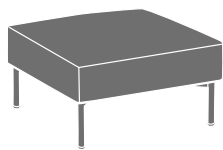
FINITURE FINISHES



DETTAGLI SPEDIZIONE SHIPMENT DETAILS



2 1pz 0,2m³ 18kg



Tessuto cliente: necessaria approvazione di m | artedesign
Fabric supplied by customers: must be approved by m | artedesign

Seduta

Seat



1,56 mq

Seduta

Seat



2,18 mq

Tutti i prodotti rivestiti non sono idonei all'esposizione diretta e prolungata ai raggi solari
Upholstered products are not suitable for direct and prolonged exposure to sunlight

| Categorie Categories | Tessuto Fabric | Produttore Manufacturer | Caratteristiche tecniche Technical characteristics |
|--------------------------------|--------------------------|-----------------------------------|--|
| A | ONE | Fidivi | 100% Recycled Polyester |
| | SECRET | Flukso | 76% PVC - 22% PES - 2% PU |
| | JET | Fidivi | 100% Polyester Trevira CS |
| | MINI | Fidivi | 100% Polyester Trevira CS |
| | CURA | Gabriel | 98% Post-consumer Recycled Polyester - 2% Polyester |
| B | SEALIFE | Fidivi | 100% Recycled Polyester - SEAQUAL Certified |
| | GO CHECK | Gabriel | 100% Trevira cs |
| | FOCUS MELANGE | Gabriel | 100% WO |
| | STRETCHY | Flukso | 100% Polyester |
| | GO UNI | Gabriel | 100% Trevira CS |
| | EXTREMA AU GYRE | Flukso | 63% PU - 29% COT - 8% PES 100% Revive |
| C | ACTON | Vescom | 100% Flame retardant Polyester |
| | TEMPT | Gabriel | 100% Polyester |
| | GORGEOUS | Flukso | 100% PES FR - 100% TREVIRA® CS |
| | STRETCHY | Flukso | 100% Polyester |
| | PASSION | Gabriel | 91% New Zealand Wool - 9% Polyamide |
| | BREEZE FUSION | Gabriel | 88% New Zealand Wool - 12% Polyamide |
| D | CRISP | Gabriel | 93% New Zealand Wool - 7% Polyamide |
| | WOLIN | Vescom | 93% New Zealand Wool - 7% Polyamide |
| | CLUNIS | Torri Lana | 33% Wool - 25% Polyester- 25% PC- 15%CO- 2%PA |
| | EUROPOST 2 | Gabriel | 100% New Zealand Wool |
| | MORPH | Gabriel | 85% New Zealand Wool - 15% Polyamide |
| | BOEMIAN | Torri Lana | 33% Wool - 25% Polyester- 25% PC- 15%CO- 2% |
| E | CANVAS | Kvadrat | 90% New Wool Worsted - 10 % Nylon |
| | HALLINGDAL 65 | Kvadrat | 70% New Wool - 30% Viscose |
| | FIORD 2 | Kvadrat | 92% New Wool Worsted - 8% Nylon |
| | REMIX 3 | Kvadrat | 90% New Wool Worsted 10% Nylon |
| P | PRESCOTT POLO | Mastrotto Effetigest | 100% European Bovines 100% Origin Bovines |
| Q | LINEA SWEET | Mastrotto Effetigest | 100% European Bovines 100% Origin Bovines |



Riciclato
Recycled



Ignifugo
Flame retardant

Cat. A: One, Cura
Cat. B: Sealife, Gyre
Cat. C: Acton
Cat. D: Wolin

Tutti i tessuti selezionati sono ignifughi.
All selected fabrics are fireproof.



Posizionamento
Placement

Carica USB USB charge



Specificare posizionamento e voltaggio della ricarica USB
USB charge: to specify placement and voltage



Imballo 100% riciclabile
100% recyclable packaging



SIMBOLI SYMBOLS



Numero di colli
Number of packages



Pezzi per collo
Pieces per package



Volume in m3
Volume in m3



Peso in kg
Weight in kg



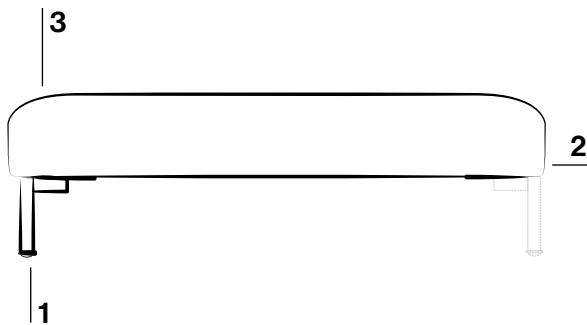
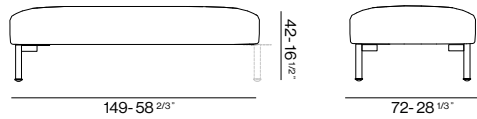
Consumo tessuto (ml)
Fabric consumption (ml)



Consumo pelle (mq)
Leather consumption (mq)

Pouf L. 160 rivestito con struttura in legno imbottita con gomma a densità variabile e cinghie elastiche con piedi in acciaio verniciato

Upholstered pouf W. 160 with wooden shell and variable density rubber stuffed and elastic belts with feet in varnished steel

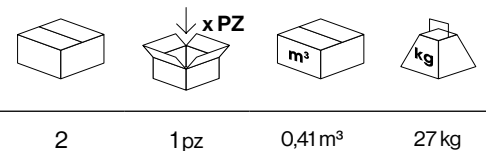


- 1. Piedini in acciaio verniciato a polveri in varie finiture**
Feet in powder-coated steel in various finishes
- 2. Struttura modulare composta da fusto in multistrato di abete cinghiato. Supporto confortevole in gomma ignifuga di densità 40 kg/m³**
Modular frame consisting of a multilayer firwood. Comfortable support made of fireproof rubber with a density of 40 kg/m³
- 3. Rivestimento in tessuto, ecopelle o pelle**
Upholstery in fabric, faux leather or leather

FINITURE FINISHES



DETTAGLI SPEDIZIONE SHIPMENT DETAILS

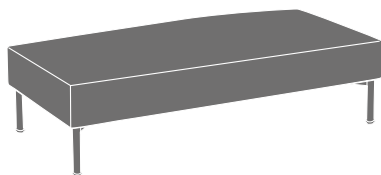


2

1pz

0,41m³

27kg



Tessuto cliente: necessaria approvazione di m | artedesign
Fabric supplied by customers: must be approved by m | artedesign

Seduta

Seat



2,21 ml

Seduta

Seat



3,09 mq

Tutti i prodotti rivestiti non sono idonei all'esposizione diretta e prolungata ai raggi solari
Upholstered products are not suitable for direct and prolonged exposure to sunlight

| Categorie Categories | Tessuto Fabric | Produttore Manufacturer | Caratteristiche tecniche Technical characteristics |
|--------------------------------|------------------------------|-----------------------------------|---|
| A | ONE | Fidivi | 100% Recycled Polyester |
| | SECRET | Flukso | 76% PVC - 22% PES - 2% PU |
| | JET | Fidivi | 100% Polyester Trevira CS |
| | MINI | Fidivi | 100% Polyester Trevira CS |
| | CURA | Gabriel | 98% Post-consumer Recycled Polyester - 2% Polyester |
| B | SEALIFE | Fidivi | 100% Recycled Polyester - SEAQUAL Certified |
| | GO CHECK | Gabriel | 100% Trevira cs |
| | FOCUS MELANGE | Gabriel | 100% WO |
| | STRETCHY | Flukso | 100% Polyester |
| | GO UNI | Gabriel | 100% Trevira CS |
| | EXTREMA AU GYRE | Flukso | 63% PU - 29% COT - 8% PES 100% Revive |
| C | ACTON | Vescom | 100% Flame retardant Polyester |
| | TEMPT | Gabriel | 100% Polyester |
| | GORGEOUS | Flukso | 100% PES FR - 100% TREVIRA® CS |
| | STRETCHY | Flukso | 100% Polyester |
| | PASSION BREEZE FUSION | Gabriel | 91% New Zealand Wool - 9% Polyamide 88% New Zealand Wool - 12% Polyamide |
| D | CRISP | Gabriel | 93% New Zealand Wool - 7% Polyamide |
| | WOLIN | Vescom | 93% New Zealand Wool - 7% Polyamide |
| | CLUNIS | Torri Lana | 33% Wool - 25% Polyester- 25% PC- 15%CO- 2%PA |
| | EUROPOST 2 | Gabriel | 100% New Zealand Wool |
| | MORPH | Gabriel | 85% New Zealand Wool - 15% Polyamide |
| | BOEMIAN | Torri Lana | 33% Wool - 25% Polyester- 25% PC- 15%CO- 2% |
| E | CANVAS | Kvadrat | 90% New Wool Worsted - 10% Nylon |
| | HALLINGDAL 65 | Kvadrat | 70% New Wool - 30% Viscose |
| | FIORD 2 | Kvadrat | 92% New Wool Worsted - 8% Nylon |
| | REMIX 3 | Kvadrat | 90% New Wool Worsted 10% Nylon |
| P | PRESCOTT POLO | Mastrotto Effetigest | 100% European Bovines 100% Origin Bovines |
| Q | LINEA SWEET | Mastrotto Effetigest | 100% European Bovines 100% Origin Bovines |



Riciclato
Recycled



Ignifugo
Flame retardant

Cat. A: One, Cura
Cat. B: Sealife, Gyre
Cat. C: Acton
Cat. D: Wolin

Tutti i tessuti selezionati sono ignifughi.
All selected fabrics are fireproof.



Posizionamento
Placement

Carica USB

USB charge



Specificare posizionamento e voltaggio della ricarica USB
USB charge: to specify placement and voltage



Imballo 100% riciclabile
100% recyclable packaging



SIMBOLI SYMBOLS



Numero di colli
Number of packages



Pezzi per collo
Pieces per package



Volume in m3
Volume in m3



Peso in kg
Weight in kg



Consumo tessuto (ml)
Fabric consumption (ml)



Consumo pelle (mq)
Leather consumption (mq)

